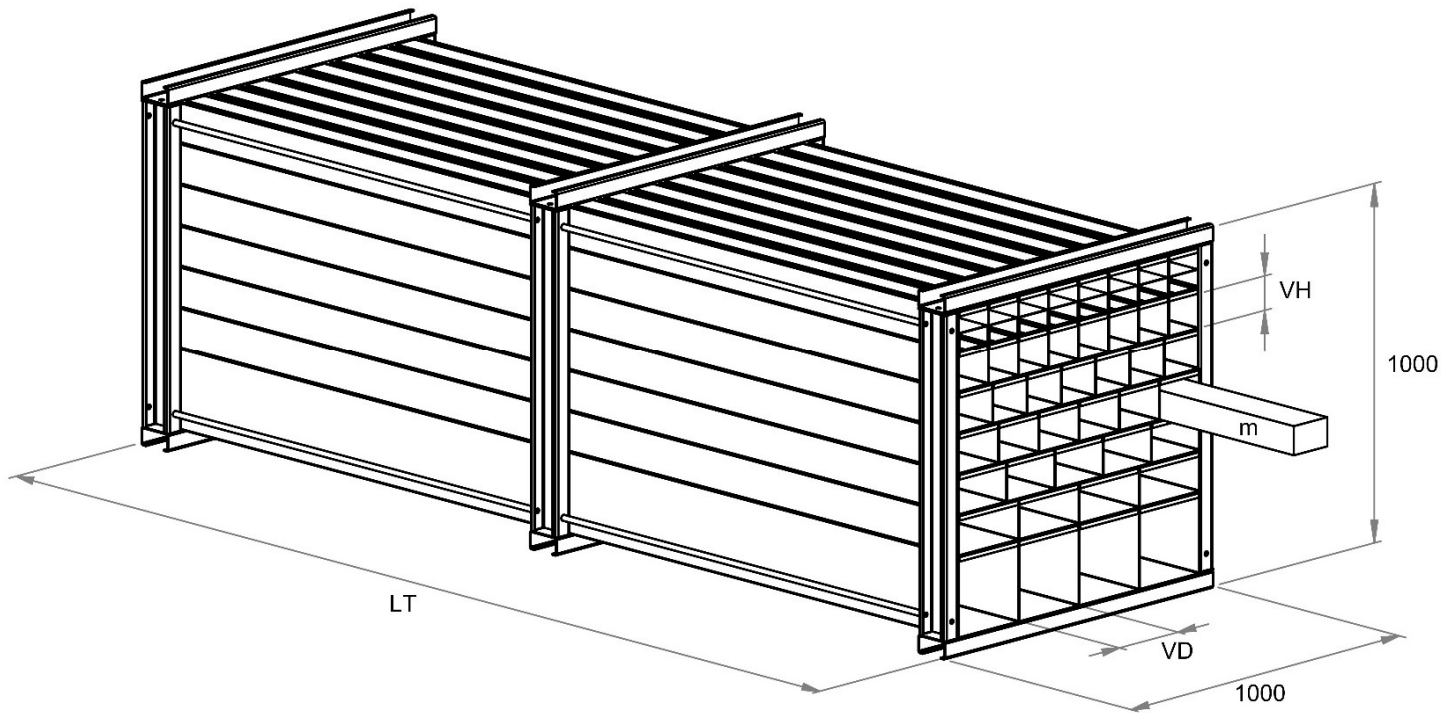


NUMBER OF COMPARTMENTS	VD	VH	m Kg/m ¹
AANTAL VAKKEN			
ANZAHL FACHER			
NOMBRE DE COMPARTIMENTS			
16	222	207	100
20	222	162	100
24	222	132	100
25	177	162	85
28	222	110	100
30	177	132	85
32	222	94	100
35	177	110	85
36	147	132	70
40	177	94	85
42	147	110	70
48	147	94	70
49	125	110	60
56	125	94	60
64	109	94	50
128	109	46	25

LT
1000
1500
3000
4500
6000

TYPE DESCRIPTION, TYPE AANDUIDING, TYPBEZEICHNUNG, TYPE INDICATION

RESTO 49 - 3000



NUMBER OF COMPARTMENTS		VD	VH	m Kg/m ¹
AANTAL VAKKEN				
ANZAHL FACHER				
NOMBRE DE COMPARTIMENTS				
50	4	222	207	100
	4	222	94	100
	5	177	94	85
	6	147	94	70
	7	125	94	60
	8	109	94	50
	16	109	46	25

LT
1000
1500
3000
4500
6000

TYPE DESCRIPTION, TYPE AANDUIDING, TYPBEZEICHNUNG, TYPE INDICATION

RESTO 50 - 3000